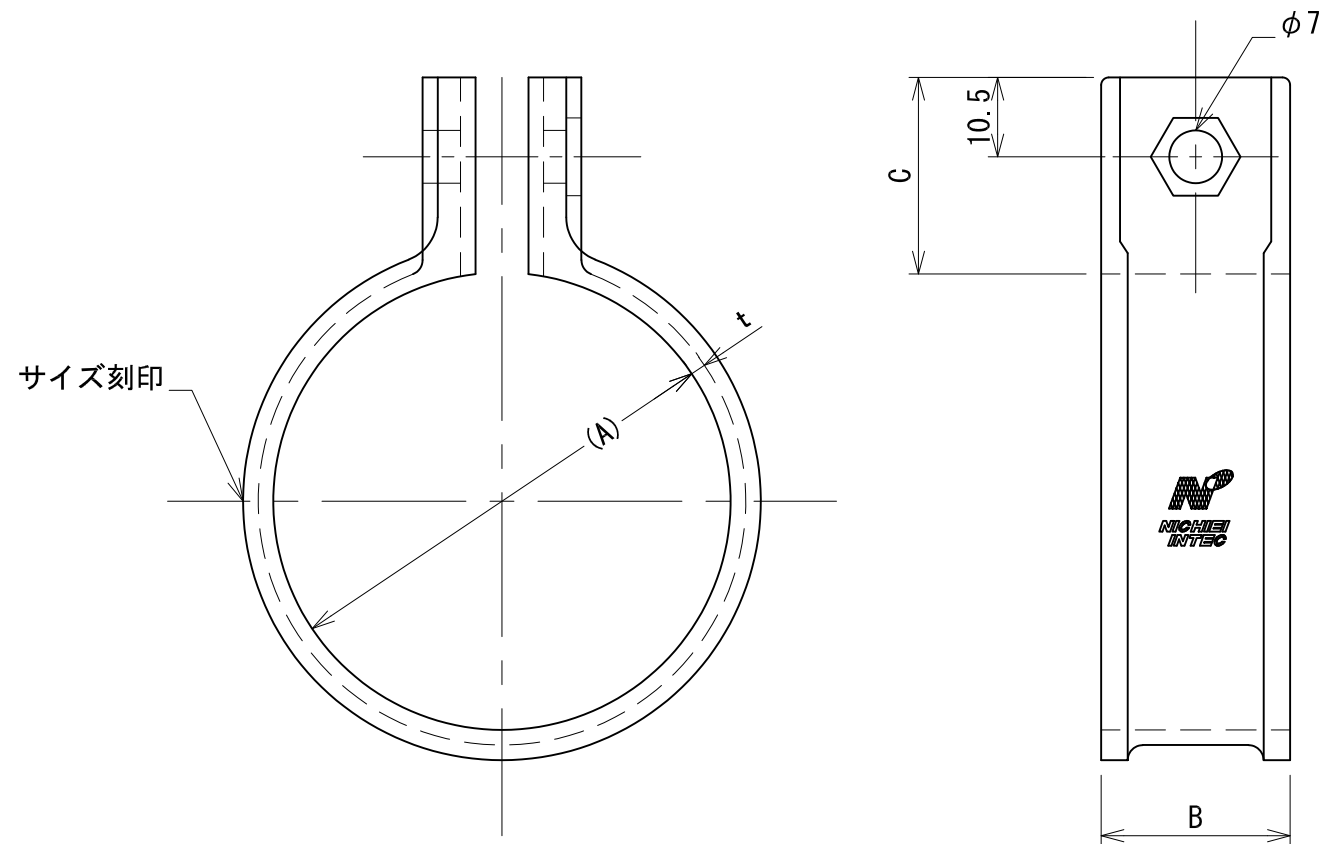


型番	適合配管径(A)	t×B	締付ボルトナット	C
GP15/VP16	21.7~22.0	2.0×25	M6×30	26
GP20	27.2	2.0×25	M6×30	26
GP25	34.0	2.0×25	M6×30	26
GP32	42.7	2.0×25	M6×30	26
GP40	48.6	2.0×25	M6×30	26
GP50	60.5	2.0×25	M6×30	26
GP/VP65	76.0~76.3	2.5×30	M6×35	28
GP/VP80	89.0~89.1	2.5×30	M6×35	28
GP/VP100	114.0~114.3	2.5×30	M6×35	28



承認	検図	名称 樹脂バンド本体(GP)		
		材質 PP	表面処理	尺度 1:1
設計	製図	板厚	単重	角法 第三角法
		図番 10180010360		
		日栄インテック株式会社 管材事業部		SHEET A3